




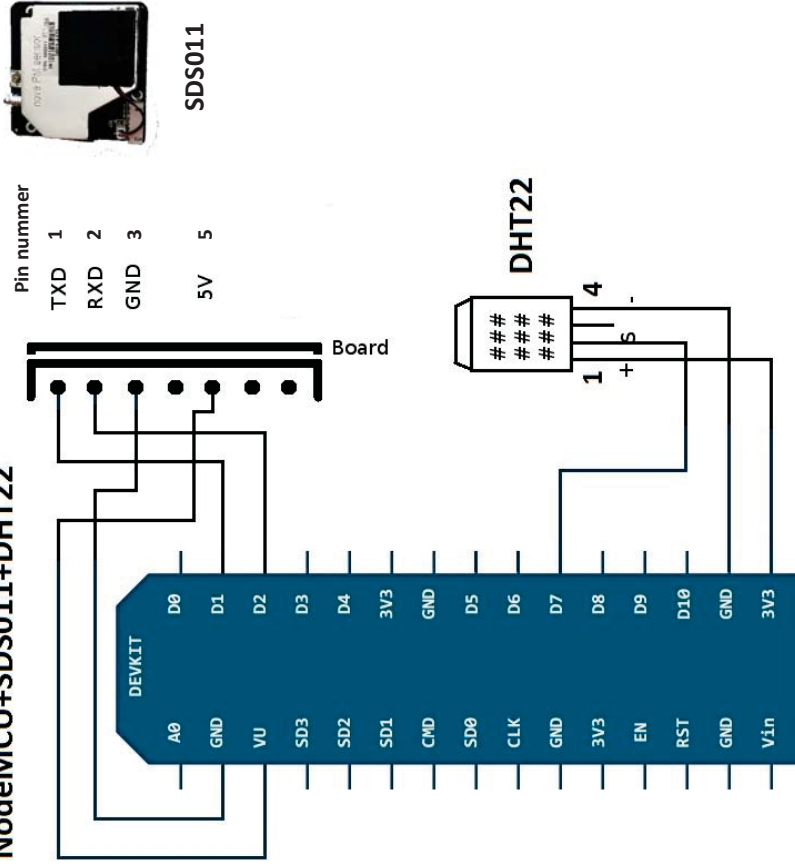
Handleiding

Wat hebben we nodig? Let op: hou het chipnummer uit de brief bij de hand.

		
NodeMCU	De fijnstof sensor SDS011	De temperatuur sensor DHT22
Jumperwires	lasdoos met drie wartels: twee klein en een groot, en een wartel adapter ring	voeding
slangetje		

Aansluit schema:

NodeMCU+SDS011+DHT22



SDS011

SDS011	NodeMCU
SDS011 TXD	Pin 1 D1
SDS011	Pin 2 D2
SDS011	Pin 3 GND
SDS011	niet in gebruik
SDS011	Pin 5 VU
SDS011	niet in gebruik
SDS011	niet in gebruik

DHT 22

Pins zijn van LINKS naar RECHTS genummerd, voorkant is kant met "rooster"

	Kleur jumperwire	DHT 22	NodeMCU
DHT22		Pin 1	3V3 (3.3V)
DHT22		Pin 2	D7
DHT22		Pin 3	niet in gebruik
DHT22		Pin 4	GND

Let op: de drie jumperwires voor de temperatuur sensor moeten eerst door de wartel voor dat je ze aansluit. De DHT 22 zit buiten de schakeldoos in de grote wartel met adapterring.



Tip 1: maak voor de DHT 22 een spiekbrieftje: welke kleur naar welke kleur naar welke pin op de NodeMCU gaat.

De andere twee kleinere wartels worden gebruikt voor de voeding en de luchtslang. Bij het buiten ophangen van de schakeldoos moet de luchtslang naar beneden wijzen op dat er geen regen in de slang komt. Draai de wartel van de slang niet te strak aan anders knijpt u de slang dicht.

Curious?